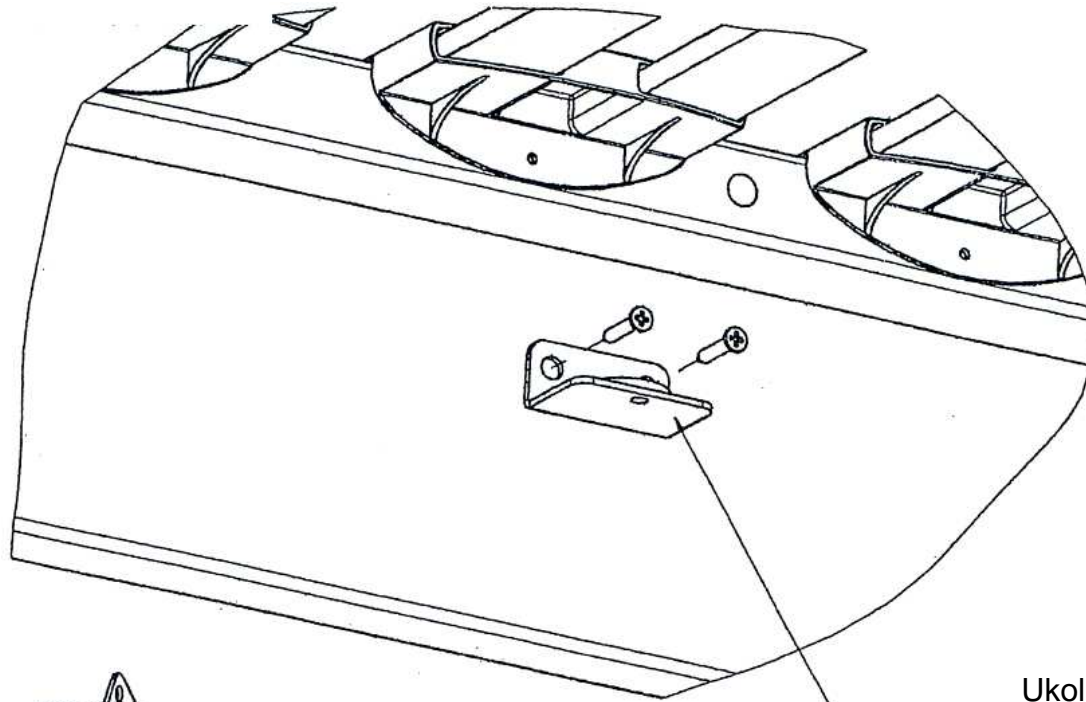


Nacrt montaže



Kutni okov za podložnim filcom



Filc

4 križna vijka 4x20 mm



Ukoliko je potrebno postaviti kutni okov u sredinu kreveta na istu razinu kao i drugi nosači u krevetu. Pričvrstiti ga vijcima 4x20 mm za unutarnju ramu kreveta.

Pažnja!
Provjeriti debljinu rame kreveta kako ne bi došlo do oštećenja vanjskog okvira kreveta.